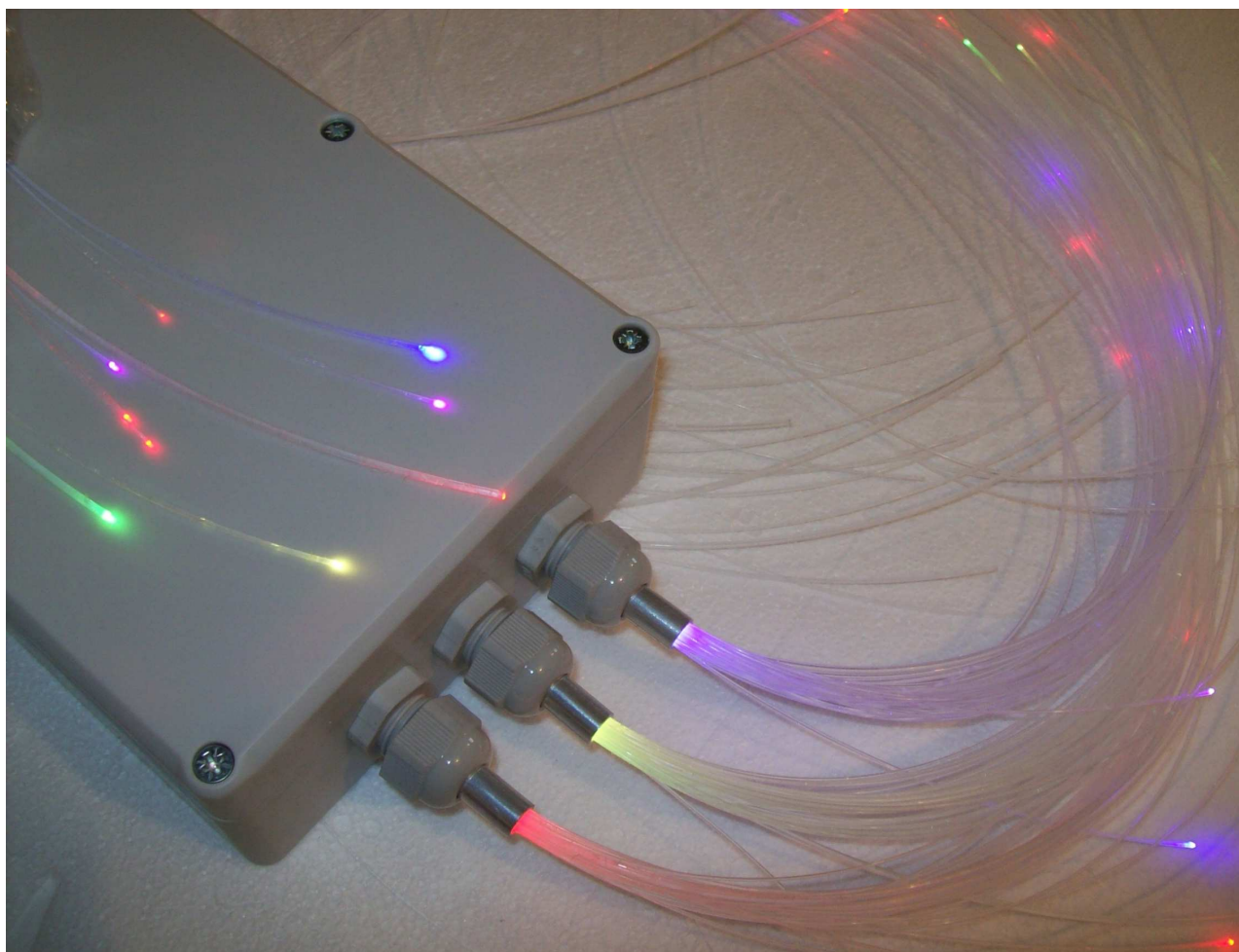


# **INSTRUKCJA OBSŁUGI PROJEKTORA ŚWIATŁOWODÓW PS-30**



**Projektor światłowodów PS-30** służy do emisji światła przy oświetleniu światłowodowym. Źródło światła stanowią diody RGB o dużej mocy zaopatrzone w układy optyczne poprawiające parametry świetlne urządzenia. Światło emitowane jest trzema niezależnymi kanałami. Rozwiązanie takie umożliwia zmianę parametrów niezależnie dla każdego kanału. Urządzenie sterowane jest mikroprocesorem co daje szeroki wachlarz możliwości w zakresie uzyskiwanych efektów świetlnych.

Cechy charakterystyczne projektora:

- zwarta obudowa o niewielkich wymiarach nie wymagająca wentylacji
- brak elementów mechanicznych (silnik, wentylator itp.)
- niska w porównaniu z projektorami halogenowymi temperatura pracy
- duża ilość efektów świetlnych,
- zmiana barw świecenia sterowana programowo
- możliwość sterowania przy pomocy przycisków zewnętrznych
- zgodność z systemem SBE
- prostota obsługi i montażu

### **Obsługa i projektora**

W przypadku pracy urządzenia w systemie SBE sterowanie urządzeniem przejmuje generator serii IQ. Obsługa projektora w takim przypadku opisana jest w instrukcji obsługi sterownika generatora IQ.

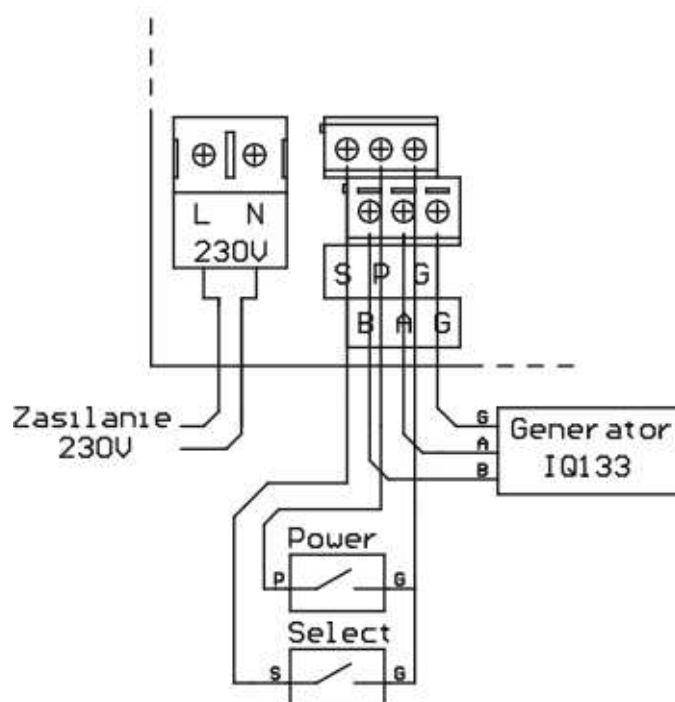
Jeżeli sterowanie odbywa się przy pomocy przycisków zewnętrznych to przycisk podłączony do zacisków G-P włącza i wyłącza urządzenie, natomiast przyciskiem podłączonym do zacisków G-S dokonuje się zmiany zaprogramowanych efektów świetlnych.

### **Instalacja projektora**

Obudowę projektora (IP20) należy montować w pomieszczeniach suchych.

**Urządzenie jest zasilane napięciem sieciowym 230V. Wszelkich połączeń elektrycznych, wg poniższego schematu, może dokonywać jedynie osoba posiadająca odpowiednie uprawnienia.**

### Schemat połączeń projektora PS-30



W przypadku pracy urządzenia w systemie SBE należy połączyć zaciski B-A-G projektora z odpowiednimi zaciskami B-A(-) gniazda IN/OUT 1-4 generatora IQ oraz zaciski zasilania projektora z zaciskami gniazda OUT 1-3 generatora IQ.

Jeżeli sterowanie odbywać się ma przy pomocy przycisków zewnętrznych to przycisk włączający urządzenie należy podłączyć do zacisków G - P a przycisk przełączający efekty do zacisków G - S urządzenia. Do zacisku zasilania należy podłączyć 230V~.

#### **Dane techniczne**

Napięcie zasilania	-	230V~ 50Hz
Moc świetlna	-	3 x 3W
Ilość efektów (standardowo)	-	30

